

メタノール改質式水素供給装置

Methanol Reformer & Hydrogen Generator Products

本装置は、メタノール改質技術を利用した水素発生装置です。高価な水素貯蔵と輸送および高圧ガスの取扱を不要とした水素供給を可能にしました。どこでも手軽に経済的に水素を発生させることができます。改質原料の貯蔵は、メタノールと水の混合液（60%未満）だから安全です。

メタノール改質器



水素発生装置



型番 : GHM-5CMH5N
 H₂ 発生量 : 5Nm³/hr
 寸法(mm) : W790 × D650 × H1,560
 重量 (kg) : 400

特 徴

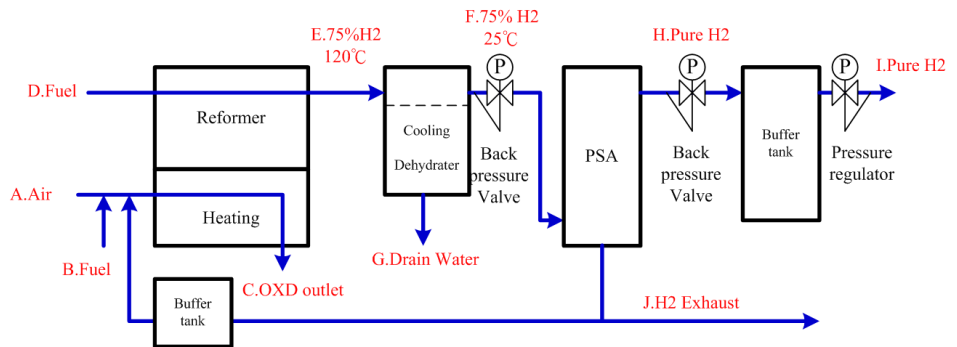
- 熱効率が低い (メタノール水蒸気改質 >85% H₂浄化効率 : 70-80%)
- システム加熱 : 触媒による無炎加熱 + 電気ヒーター、コンパクト化、安全性、冷起動 (<1hr) ホットスタート (5-10min)
- 水素供給圧力 : ~0.5MPa.G
- 水素純度 : 4N~6N
- その他特殊仕様も製作可能

システム加熱

触媒の無炎加熱

メタノール改質器

メタノール蒸気改質反応

$$\text{CH}_3\text{OH} + \text{H}_2\text{O} \rightarrow \text{CO}_2 + 3\text{H}_2$$


メタノール水素発生装置プロセスイメージ図



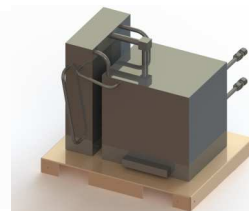
H₂ 発生量 : 18Nm³/hr



オンサイト水素発生設備 メタノール改質器

水素純度 :
 ◎ 改質器 74% H₂, 24% CO₂, 1.5% CO
 ◎ PSA >99.999% H₂, <1ppm CO

7.5NM³/hr



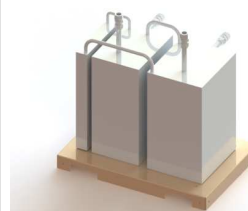
筐体寸法 (L×W×H) mm

500×400×480

ユニット重量 (kg)

75

15NM³/hr



650×400×520

98

30NM³/hr



630×480×660

160